

DomPro

Des pros
équipent
les pros.

Fournitures Industrielles
Quincaillerie
Outillage

**LES BONS
PLANS**

MENUISIER AGENCEUR CHARPENTIER

valables du 3 octobre 2017 au 6 février 2018

L'unité

310 €HT
000

CODE : 0180663 - RÉF. SP6000J



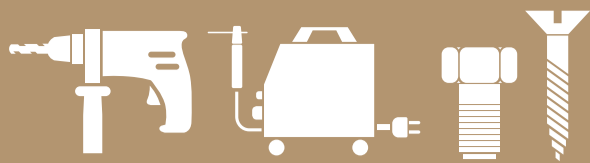
Makita

SCIE CIRCULAIRE PLONGEANTE 1300 W SP6000J

- Systèmes électronique et mécanique de sécurité
- régulateur électronique pour un démarrage sans à-coups et un maintien du régime sélectionné
- sécurité anti-basculement pour coupes biaisées
- réglages sans outil
- repères gradués pour un réglage précis
- compatible avec les rails de guidage d'autres marques
- profondeur de coupe à 48° : 38 mm, 45° : 40 mm, 90° : 56 mm
- inclinaison (biaise) D/G : 48/1°
- livrée en coffret MAK-PAC avec clé mâle 5 mm, lame carbure bois.



**L'INDISPENSABLE
POUR LE BOIS**



MENUISIER - AGENCEUR - CHARPENTIER

COMBINÉ 5 OPÉRATIONS COM310

L'unité

4375€HT
000

Code : 0192771
Réf. : COM310



- Scie :
 - puissance moteur (230 V / 400 V - 50 Hz) : 3000 W - 4 CV / 3800 W - 5 CV
 - vitesse de rotation lame/inciseur : 4500/8500 tr/min
 - Ø et alésage de la lame : 315 / 250 x 30 mm
 - Ø et alésage de l'inciseur : - / 100 x 20 mm
 - inclinaison de la lame : 45°
 - hauteur de la coupe maxi : 100 / 70 mm
 - hauteur de la coupe à 45° : 80 / 55 mm
 - dimensions de la table (L x P) : 860 x 300 mm
 - dimensions de la rallonge (L x P) : 505 x 300 mm
 - dimensions du chariot de coupe (L x l) : 2000 x 270 mm
- toupie / tenonneuse :
 - puissance moteur (230 V / 400 V - 50 Hz) : 2800 W - 3.8 CV
 - vitesse de rotation : 1800 - 3000 - 6000 - 9000 tr/min
 - Ø de l'arbre : 30 mm
 - filetage de l'arbre : M14
 - hauteur de l'arbre : 100 mm
 - Ø maxi de l'outil dans la table / le capot : 200 mm
 - table de chariotage (L x l) : 860 x 300 mm

- dégauchisseuse / raboteuse :
 - puissance moteur (230 V / 400 V - 50 Hz) : 3000 W - 4 CV / 3800 W - 5 CV
 - vitesse de rotation : 4800 tr/min
 - Ø de l'arbre : 70 mm
 - dimensions des fers : 310 x 25 x 3 mm
 - nombre de fers : 3
 - dégauchissage :
 - largeur de dégauchissage : 310 mm
 - profondeur de passe : de 0 à 5 mm
 - dimensions des tables : 1380 x 315 mm
 - dimensions du guide : 1200 x 150 mm
 - inclinaison du guide : de 45° à 90°
- rabotage :
 - largeur de rabotage : 305 mm
 - hauteur de rabotage : 225 mm
 - profondeur de passe : de 0 à 3 mm
 - vitesse d'avance : 6 m/min
 - dimensions de la table (L x l) : 540 x 306 mm
- mortaiseuse (option) :
 - mandrin type Wescott : 0 à 16 mm
 - dimensions de la table : 500 x 210 mm
 - hauteur de mortaisage : 140 mm
 - course longitudinale : 290 mm
 - course latérale : 150 mm
 - sortie d'aspiration du combiné : 3 x Ø 100 mm



- hauteur de travail : 860 mm
- livré avec 1 lame carbure Ø 315 de 40 dents, 3 fers de coupe, les presseurs, le guide d'onglet, le chariot latéral avec sa règle graduée, les bagues de remplissage et de réglage, les bagues lumière de table, 1 rouleau ponceur (Ht 120 - Gr100), le guide pour le travail à l'arbre, 1 fixation basculante d'entraîneur, la règle à tenonner et clés et notice d'utilisation.

RABOTEUSE DÉGAUCHISSEUSE RAD 310

L'unité

1860€HT
000

Code : 0192772
Réf. : RAD310



- Puissance moteur (230 V / 400 V - 50 Hz) : 2200 W - 3 CV
- vitesse de rotation de l'arbre : 4000 tr/min
- Ø de l'arbre : 95 mm
- nombre de fers : 4
- dimensions des fers : 310 x 30 x 3,0 mm
- filetage de l'arbre pour adaptation mandrin : M20 x 1,5 mm
- Ø des rouleaux d'entraînement : 40 mm
- sortie d'aspiration : Ø 100 mm
- dégauchissage :
 - largeur de dégauchissage : 310 mm
 - dimensions des tables (L x l) : 1800 x 315 mm
 - dimensions du guide (L x H) : 1115 x 130 mm

- inclinaison du guide : de 90° à 135°
- profondeur de passe : de 0 à 3 mm
- hauteur de travail : 820 mm
- rabotage :
 - largeur de rabotage : 310 mm
 - hauteur de rabotage : 220 mm
 - profondeur de passe : jusqu'à 3 mm
 - vitesse d'avance : 8 m/min
 - dimensions de la table (L x l) : 750 x 310 mm
- livrée avec le guide inclinable, 4 fers en acier, 1 calibre de réglage des fers, l'indicateur de position, clés et notice d'utilisation.



MORTAISEUSE À BÉDANE MOR 750

L'unité

650€HT
000

Code : 0193258
Réf. : MOR750



- Armoire métallique de rangement avec 1 étagère et porte fermant à clé
- puissance moteur (230 V - 50 Hz) : 750 W - 1 CV
- vitesse de rotation : 2800 tr/min
- capacité de serrage du mandrin : de 3 à 16 mm
- Ø de queue de bédane : 15,9 mm
- bédane adaptable : 6 à 16 mm
- dimensions de la table (L x P) : 400 x 150 mm
- dimensions du guide (L x H) : 400 x 50 mm
- de l'axe de la bédane au guide (max) : 140 mm
- course de la tête : 235 mm
- sous les presseurs verticaux (max) : 195 mm
- chariotage latéral : 170 mm
- chariotage en profondeur : 155 mm
- livrée avec l'armoire de rangement, les presseurs verticaux, la butée de longueur, 2 mèches à bédane de 8 et 10 mm, douille de 15,9, clés et notice d'utilisation.



TOUPIE TOU030

L'unité

1420€HT
000

Code : 0164455
Réf. : TOU030



- Guide d'onglet réglable de -60° à +60°, positionnable à droite de la lame
- puissance moteur (230 / 400 V - 50 Hz) : 1900 W - 2,6 CV / 2000 W - 2,7 CV
- largeur de coupe : 465 mm
- hauteur de coupe : 265 mm
- longueur de la lame : 3454 mm
- largeur de la lame : 6 à 40 mm
- dimensions de la table (L x P) : 725 x 485 mm
- inclinaison de la table : -10° à +45°
- hauteur de travail : 950 mm
- Ø des volants : 475 mm
- vitesse de lame : 380 ou 820 m/min
- sortie d'aspiration : Ø 100 mm (x 2)
- livrée avec le guide de refente, la rallonge de table, le guide d'onglet, 1 lame largeur 16 mm, clés et notice d'utilisation.



SCIE À RUBAN SRU 470

L'unité

1090€HT
000

Code : 0193256
Réf. : SRU470



- Puissance moteur (230 / 400 V - 50 Hz) : 1900 W - 2,6 CV / 2000 W - 2,7 CV
- largeur de coupe : 465 mm
- hauteur de coupe : 265 mm
- longueur de la lame : 3454 mm
- largeur de la lame : 6 à 40 mm
- dimensions de la table (L x P) : 725 x 485 mm
- inclinaison de la table : -10° à +45°
- hauteur de travail : 950 mm
- Ø des volants : 475 mm
- vitesse de lame : 380 ou 820 m/min
- sortie d'aspiration : Ø 100 mm (x 2)
- livrée avec le guide de refente, la rallonge de table, le guide d'onglet, 1 lame largeur 16 mm, clés et notice d'utilisation.



TOUR À BOIS ÉLECTRONIQUE TAB 120

L'unité

1720€HT
000

Code : 0193266
Réf. : TAB120



- Puissance moteur (230 V - 50 Hz) : 1500 W - 2 CV
- hauteur du banc : 900 mm
- vitesse de rotation lente : de 0 à 1200 tr/min
- vitesse de rotation rapide : de 0 à 3200 tr/min
- distance entre pointes : 1200 mm
- Ø au dessus du banc : 450 mm
- Ø au dessus de la rallonge : 750 mm
- longueur du support outil : 300 mm
- broche d'entraînement : M33 x 3,5 mm
- cône de la poupée fixe : CM2
- cône de la poupée mobile : CM2
- perçage de la poupée mobile : Ø 10 mm
- livré avec le piètement, l'ensemble du support outil, la rallonge pour le tournage extérieur, 1 plateau tournant de 150 mm, 1 pointe à griffes, 1 contre-pointe tournante, 1 goupille d'indexation, 1 chasse pièce, clés et notice d'utilisation.



ASPIRATEUR À COPEAUX ASP 152

L'unité

265€HT
000

Code : 0200956
Réf. : ASP152

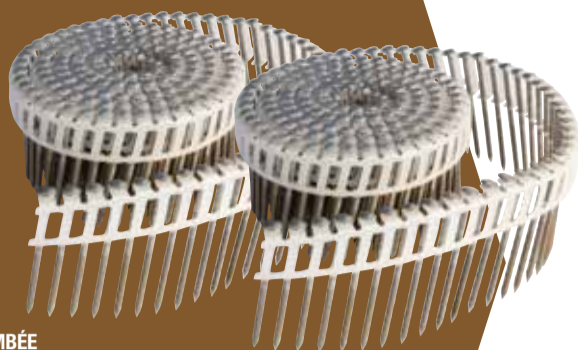


- Puissance moteur (230 V - 50 Hz) : 1500 W - 2 CV
- vitesse de rotation : 2950 tr/min
- Ø de l'hélice : 305 mm
- Ø d'entrée du ventilateur : 125 mm
- nombre et Ø de connexion : 2 x 100 mm
- longueur du flexible : 2 m
- vitesse de l'air : 30,4 m/s
- capacité du sac de récupération : 150 L
- filtration des sacs : 5 microns
- encombrement (L x l x h) : 850 x 610 x 1950 mm
- poids net : 49 Kg
- livré avec 1 sac de filtration en feutre et 1 sac de récupération en plastique, 1 bouchon obturateur, 2 mètres de flexible, 2 sangles à feuillard, 1 poignées et 4 roulettes de déplacement, clés et notice d'utilisation.



LOT BARDAGE SENCO SCN49 XP

Le lot
725€HT
00



POUR 1 € DE +

1 cloueur rouleau SCN49XP pour l'achat de 2 boîtes de clous inox tête bombés au choix : réf. 304477 ou 305200



SENCO

CLOU ROULEAU 16° TÊTE BOMBÉE

- Clou rouleau multi standard
- compatible avec la quasi-totalité des marques de cloueurs : SENCO, MAX, BOSTITCH, BEA, MAKITA, HITACHI, HAUBOLD, ALSAFIX, PASLODE, DEWALT...
- reliés en bande plastique avec tête bombée.

Code	Réf.	Type	Ø	Longueur	Rouleau de	Prix € HT BTE
0202484	304477	annelé inox A2	2,5 mm	55 mm	5250	362,50
0202485	305200	annelé inox A2	2,5 mm	65 mm	4200	362,50

NIVEAU TUBULAIRE ALUMINIUM

L'unité par 5 à partir de

6€HT
00

Par 1 : 7,70 € HT

IRONSIDE



- Profil aluminium 50 x 20 mm
- embouts à chaque extrémité
- semelle d'appui rectifiée
- muni de 2 fioles plexiglass anti-chocs : 1 horizontale et 1 verticale
- précision en position normale 0,5 mm/m.

Code	Réf.	Longueur	Prix € UHT	Prix € UHT par 5
0191780 *	100231	40 cm	7,70	6,70
0191757 *	100232	50 cm	8,70	7,55
0191758 *	100233	60 cm	9,60	8,35
0191759 *	100234	80 cm	10,90	9,45
0191760 *	100235	100 cm	12,40	10,75
0191761 *	100236	120 cm	14,50	12,55

TESTEUR D'HUMIDITÉ

L'unité

45€HT
00

Code : 0159117
Réf. : 0-77-030



STANLEY

- Double unité de mesure, écran LCD avec graphique
- mesure humidité de bois de 6 % à 44 % / précision +/- 2 %
- mesure humidité de bâtiment de 0,2 % à 2,0 % / précision +/- 1 %
- mètre de poche autonome
- pointes de mesure filetés en inox, remplaçables
- boîtier résistant aux chocs
- énergie portable sur batterie
- sauvegarde automatique de la batterie
- vérification de la batterie et de la mesure intégrée.

SERRE-JOINT À POMPE MAXIPRESS F

L'unité par 5 à partir de

14€HT
05

Par 1 : 16,05 € HT



P.THER

- Modèle professionnel adapté aux métiers du bois et de la métallurgie
- puissance de serrage : 9000 N
- saillie : 120 mm
- tige : 35 x 8 mm.

Code	Réf.	Longueur de serrage	Prix € UHT	Prix € UHT par 5
0188142 *	60020	200 mm	16,05	14,05
0188148 *	60040	400 mm	19,65	17,20
0188144 *	60050	500 mm	21,30	18,65
9121724 *	60060	600 mm	22,95	20,10
0188149 *	60080	800 mm	26,30	23,00
0188150 *	60100	1000 mm	29,60	25,90

PORTE-OUTILS CUIR NYLON 11 COMPARTIMENTS

L'unité

22€HT
75

Code : 0001548 *
Réf. : 2624125



**ARRAFILÉ
OUTIFRANCE**

- En polyester, poches ourlées et rivetées très résistantes
- composé de : 2 grandes poches, 2 poches de taille moyenne, 2 poches fines, 1 poche frontale pour clous ou visserie, 4 logements pour tournevis, crayons, craies, de 2 anses métalliques pour marteaux, massettes, maillets, hachettes
- ceinture nylon qui s'adapte aux tailles de 71 à 110 cm.

ÉTABLI PRO 2 M À CAISSON

L'unité

799€HT
00

Code : 0008463
Réf. : 0017222



**ARRAFILÉ
OUTIFRANCE**

- Établi professionnel menuisier
- pieds massifs : 110 x 70 mm
- plateau massif de 70 mm d'épaisseur
- caisson 2 portes et 4 tiroirs
- 1 presse arrière française (vis Ø 28 mm)
- 1 presse avant serrage rapide
- encombrement : 2000 x 500 x h 830 mm
- poids : 110 Kg.

PIOLET POUR POMPE MAXIPRESS F

L'unité par 5

8€HT
55

Code : 10000740
Réf. : 14059

Par 1 : 9,75 € HT



P.THER

- Adaptable aux modèles F et Maxi F
- fabriqué en acier forgé.

MÈTRE À RUBAN G LOCK

L'unité

15€HT
10

Code : 0192341 *
Réf. : G5P50MYL



TAJIMA

- Mesure résistante aux chocs
- crochet à trois rivets
- système d'absorption de choc
- fixation magnétique du ruban
- boîtier renforcé
- dimensions : 5 m x 25 mm.

PRESSE D'ANGLE POUR BOIS A-20

L'unité par 5

19€HT
15

Code : 0199977 *
Réf. : 30002

Par 1 : 21,90 € HT



P.THER

- Fabriquée en fonte zamak
- hauteur mordache : 3,5 cm
- poids : 1 Kg.

CRAYON DE CHARPENTIER 30 CM ROUGE

L'unité par 10

0€HT
70

Code : 0199957 *
Réf. : 450013



SILVAPART

- Mine standard.

MARTEAU DE COFFREUR AIMANTÉ BATIPRO NOVAMAX

L'unité

17€HT
23

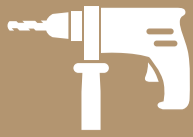
Code : 0161506 *
Réf. : 100016



LEBORGNE

- Pare faux-coups en acier : protège le manche
- 37 cm
- aimant porte-clou.

* Stocké sur plateforme DomPro jusqu'à épuisement des stocks DomPro puis réassort en DIRECT uniquement.



MENUISIER - AGENCEUR - CHARPENTIER

PACK 4 MACHINES

Le lot
920€HT



A Boulonneuse 18 V GDX 18 V-EC

- Porte embout GDX : combine les avantages d'une visseuse à chocs (avec un porte embout verrouillable 1/4) et d'une boulonneuse (avec un emmanchement 1/2)
- moteur EC sans charbon, couple : 170/185 Nm
- 3 modes : perçage, vissage, vissage à chocs
- capacité de boulonnage : M6-M14 (GDR) / M6-M16 (GDS)
- cadence de frappe : 2600/3100/3900 cps/min
- livrée en coffret L-BOXX sans batterie ni chargeur.

B Scie circulaire 18 V GKS 18V-57 G

- Frein électrique
- poignée supplémentaire Soft Grip
- capacité de coupe à 90° : 57 mm
- livrée en coffret L-BOXX avec 1 lame de scie Optiline, guide parallèle, adaptateur pour aspirateur sans batterie ni chargeur.

C Scie sauteuse 18 V GST 18 V-LI B

- Capacité de coupe bois : 120 mm
- livrée en coffret L-BOXX avec 3 jeux de lames sans batterie ni chargeur.

D Découpeur ponçeur 18 V GOP 18V-28

- Moteur sans charbon
- livré en coffret L-BOXX avec 1 lame Starlock Plus sans batterie ni chargeur.

E Pack 2 batteries LI-ION 18 V 6,0 AH + chargeur GAL 1880 CV

	Code	Réf.		Code	Réf.
A	10000227 *	06019B9103	D	10000231 *	06018B6001
B	10000255 *	06016A2101	E	10000240 *	1600A00B8L
C	10000257 *	06015A6101			



PERCEUSE VISSEUSE 18 V 5AH GSR 18V-85 C

L'unité
398€HT

Code : 10000244
Réf. : 06019G0100



- Moteur EC sans charbon
- mandrin métal : 1,5 - 13 mm
- débrayage de précision
- LED de couleur : éclaire la zone de travail et permet de signaler l'arrêt de l'outil par le système KickBack Control ou en cas de surchauffe
- couple maximum : 85/47 Nm
- capacité bois / acier / béton : 82 / 13 / 13 mm
- livrée en coffret L-BOXX avec 2 batteries Li-Ion 5Ah, chargeur.



COFFRET DE 5 MÈCHES FORSTNER WAVE CUTTER Ø 15 À 35 MM

L'unité par 2
75€HT

Code : 0139946
Réf. : 03170005K

Par 1 : 87,30 € HT



- Applications : bois tendre ou dur
- pour le perçage de trous précis à cote constante, de demi-lune ainsi que trous en biais
- coupe ondulée brevetée "Wave Cutter" évitant l'échauffement
- pointe de centrage
- queue 3 pans décollée de longueur 30 mm
- composition : Ø 15-20-25-30-35 mm.



AFFLEUREUSE DÉFONCEUSE MULTIFONCTIONS 710 W RT0700CX3J

L'unité
270€HT

Code : 0191704
Réf. : RT0700CX3J



- Variateur de vitesse électronique
- profondeur de fraisage : 0-40 mm, profondeur de défonce : 0-35 mm
- Ø pince : 6-8 mm
- livrée en coffret MAK-PAC avec 2 bagues de copiage, base d'affleurage déportée, droite, inclinable, base de défonce, clés plates 13 et 22 mm, coude d'aspiration pour base défonce, guide à affleurer, parallèle, pince de serrage Ø 6 et 8 mm, poignée latérale, raccord aspirateur.



PERCEUSE VISSEUSE 18 V 5 AH M18 FDD-502X

L'unité
390€HT

Code : 0202340
Réf. : 4933451064



- Moteur fuel sans charbon
- mandrin 13 mm avec mors renforcés au carbure
- électronique Redlink Plus : protège le moteur et la batterie
- capacité acier / bois / béton : 13 / 45 / 13 mm
- couple de vissage : 135 Nm
- livrée en coffret Dynacase avec 2 batteries Li-Ion 5 Ah, chargeur.



SUPERCUT 450 W FSC 500 QSL

L'unité
470€HT

Code : 10000886
Réf. : 72294671000



- Dispositif de serrage rapide QuickIN
- porte-outil StarlockMax adapté à tous les accessoires Starlock, StarlockPlus et StarlockMax
- régulateur de vitesse électronique
- nombre d'oscillation : 10000 - 19500 tr/min
- câble de 5 m
- livré avec 2 coffrets SYSTAINER, 9 lames de scie E-Cut, 1 set de ponçage, 1 dispositif d'aspiration, 1 set de lame de scie HSS.



COFFRET DE 30 MÈCHES ASSORTIES CARBURE QUEUE 8 MM

L'unité
53€50

Code : 0024845
Réf. : 428.700.30



- Jeu de 30 fraises de défonceuse carbure à queue Ø 8 mm.



COFFRET DE 6 MÈCHES À BOIS SPIRALE UNIQUE QUEUE 6 PANS

L'unité par 2 à partir de
44€20

Par 1 : 51,00 € HT



- Application : bois de charpente
- pointe fileté auto-perçante et traçoir pour coupe nette
- empreinte pour fraisoir
- queue hexagonale
- livrées en coffret bois composé de 6 pièces.



Code	Réf.	Ø (mm)	Longueur utile / totale	Prix € UHT	Prix € UHT par 2
10000925	00840006K235	6-8-10-12-14-16	165/235 mm	51,00	44,20
10000926	00840006K460	12-14-16-18-20-22	390/460 mm	126,50	110,00

PONCEUSE EXCENTRIQUE 400 W GEX 125-150 AVE

L'unité
240€HT

Code : 10000374
Réf. : 060137B103



- Plateau de ponçage désolidarisé de l'outil permettant d'obtenir une vitesse et une qualité de ponçage optimale
- microfiltre transparent pour visualisation du niveau de remplissage
- raccord d'aspiration intégré
- amplitude d'oscillation : 4 mm
- livrée en coffret L-BOXX avec 3 plateaux de ponçage mou (Ø 125 mm, Ø 150 mm 6 trous, Ø 150 mm 9 trous), poignée supplémentaire, microfiltre, collecteur de poussière.



PONCEUSE À BANDE 1010W BAE 75

L'unité
258€HT

Code : 0191505
Réf. : 600375000



- Système de fermeture rapide pour le remplacement de la bande de ponçage
- poignée en étrier caoutchoutée et poignée supplémentaire réglable et amovible dans deux positions
- sac à poussière antistatique
- guide de déglage
- vitesse à vide : 240-450 (tr/min)
- couple de rotation : 12 Nm
- surface d'appui abrasive : 85 x 150 mm
- livrée avec bâti de machine, guide longitudinal, sac à poussière, poignée supplémentaire, adaptateur d'aspiration, clé mâle à six pans.



* Stocké sur plateforme DomPro jusqu'à épuisement des stocks DomPro puis réassort en DIRECT uniquement.

RABOT 1050 W KP0810CJ

L'unité

258€HT

Code : 0180 651
Réf. : KP0810CJ



Makita

- Évacuation des copeaux réglable à gauche ou à droite
- pied de protection escamotable pour éviter d'endommager la lame et la pièce à travailler
- semelle avec 3 rainures en V pour faciliter le chanfreinage de 1,4 mm, 3 mm et 4 mm
- ergonomie Soft Grip
- carter de courroie en aluminium
- profondeur max de feuillure : 25 mm
- profondeur de rabotage : 4 mm
- livré en coffret MAK-PAC avec calibre de réglage, clé à douille, guide parallèle, jeu de plaques de réglage, porte guide.

SCIE À ONGLETS RADIALE 1800 W 216 MM KGSV 72 XACT SYS + SOCLE KSU 251 216 MM

Le lot

763€HT

Code : 10000272
Réf. : 690972000



metabo

- Combinaison unique et brevetée entre une scie à onglets avec fonction radiale et une scie à plinthes
- laser à double ligne
- réglage rapide et précis des angles
- capacité de coupe 90°/90° : 305/72 mm
- capacité de coupe 45°/45° : 215/42 mm
- livrée avec lame de scie carbure 60 dents, 2 rallonges latérales de table, fausse équerre, pince de serrage, outil pour le changement de la lame, enroulement de câble, socle KSU 251.



DISQUE PAPIER AUTO-AGRIPPANT « VC154 » LONGLIFE MULTIHOLE

Par 1000 à partir de

33€HT

Par 500 : 38,10 € HT
Par 100 : 35,40 € HT



- Abrasif corindon, support papier B latexé
- faible encrassement, rendement élevé et régulier
- bonne résistance à l'usure
- multi-trous : réduit la température de ponçage et améliore l'aspiration
- dimensions : Ø 150
- vendu par boîte de 100.

Code	Réf.	Grain	Prix € UHT par 100	Prix € UHT par 500	Prix € UHT par 1000
0192157	6213272	80	40,50	37,60	35,09
0192158	6213274	120	38,10	35,40	33,01
0192160	6213275	180	38,10	35,40	33,01
0192161	6212982	240	38,10	35,40	33,01
0192162	6213278	320	38,10	35,40	33,01
0192163	6213280	400	38,10	35,40	33,01
0199596	6257049	600	38,10	35,40	33,02

RABOTEUSE DE CHANTIER 1650 W 2012NB

L'unité

583€HT

Code : 9121833
Réf. : 2012NB



Makita

- Moteur guidé, se déplace sur 4 colonnes pour un maximum de stabilité
- système de remplacement de lames facile à l'utilisation
- vitesse d'avancement : 8,5 m/min
- largeur de rabotage : 304 mm
- profondeur de rabotage : 3 mm
- livrée avec adaptateur d'aspiration, support pour raboteuse, support magnétique, clé à douille 9 mm, clé à six pans, jeu de fers en acier rapide, boîte à outils.



SCIE À ONGLETS À TABLE 1600 W 305 MM KGT 305 M

L'unité

580€HT

Code : 0202524
Réf. : 619004000



metabo

- Hauteur de coupe - mode table : 50 mm
- largeur de coupe - mode scie radiale 90°/45° : 150/100 mm
- profondeur de coupe - mode scie à onglets 90°/45° : 102/102 mm
- dimensions max de la pièce à travailler en mode scie à onglets :
- coupe droite 90°/90° : 150 x 102 mm
- double onglets 45°/45° : 115 x 45 mm
- livrée avec lame de scie carbure (56 dents), guide latéral, outil pour le changement de la lame.



LOT FINITION COMPRESSEUR MA06180 + CLOUEUR S200BN

Le lot

245€HT

Code : 10000850
Réf. : 800172

SENCO

- Composition 5200N pour Brods AX 15 à 50 mm
- compresseur MA06618G cuve 6 L sans huile
- tuyau spirale 6 m
- 5000 Brads Ax panachée (1000 x 20 - 25 - 30 - 38 - 50 mm).



FRAISEUSE À BOIS 710 W LF 724S

L'unité

297€HT

Code : 0161648
Réf. : 600724700



metabo

- Outil de coupe cylindrique : 80 mm
- profondeur de fraisage axiale : 0-0,3 mm
- profondeur de fraisage radiale : 0,15 mm
- livrée en coffret avec 4 lames réversibles carbure, raccord pour l'aspiration, perceur avec poignée, clé combinée.



SCIE SABRE FUEL 18 V 9 AH M18CSX902X

L'unité

569€HT

Code : 10000876
Réf. : 4933451470



Milwaukee

- Moteur sans charbon
- fonctionne jusqu'à -18° C
- capacité de coupe acier / alu / tube / bois : 20 / 25 / 150 / 300 mm
- puissance sonore : 95,9 dBA
- taux de vibration : 16,7 m/s²
- livrée en coffret DYNA CASE avec 2 batteries Li-Ion 9 Ah, chargeur.



OFFERT

1 batterie 5 Ah



LAMELLEUSE 701 W PJ7000J

L'unité

242€HT

Code : 10000882
Réf. : PJ7000J



Makita

- Compacte et légère
- idéale pour la réalisation de liaisons en coin, en T, à onglet et de châssis
- semelle inclinable de 0° à 90° avec levier de verrouillage et arrêts rapide sur 0°, 45° et 90°
- 6 positions de réglage de la profondeur
- vitesse à vide : 11 000 tr/min
- poids : 2,5 Kg
- livrée en coffret MAK-PAC, clé à ergots, lame bois 100 x 4 x 22, plaque intercalaire à onglets et sac à poussière.



SCIE CIRCULAIRE 2000 W 5903RK

L'unité

240€HT

Code : 9103020
Réf. : 5903RK



Makita

- Base en aluminium
- réglages faciles sans outil
- repères gradués pour un réglage précis
- lame Ø 235 mm, alésage : 30 mm
- profondeur de coupe à 90° : 85 mm, 45° : 65 mm
- blocage de l'arbre pour un changement rapide de l'outil
- livrée en coffret avec lame carbure bois, clé six pans, guide parallèle, raccord d'aspiration.



LAME SABRE LENOX BOIS (ASSORTIMENT DE 13)

L'unité par 2

56€HT

Code : 10000927
Réf. : 14980-13RKW

Par 1 : 61,50€ HT

LENOX

- Lame bi-métal disposant de la technologie T2 (réduction de la friction et de l'échauffement)
- idéale pour la démolition bois et menuiserie
- composition :
- 3 lames 150 x 20 x 1,3 mm 6 dts/pouce rigides bout éfilé polyvalente pour démolition bois, bois cloutés (656R)
- 3 lames 150 x 20 x 0,9 mm 10 dts/pouce flexible pour démolition bois cloutés, plastiques, métaux, composites (610R)
- 2 lames 229 x 27 x 1,6 mm 6dts/pouce très rigide, bout éfilé pour démolition bois, bois cloutés, plastiques (966G)
- 2 lames 229 x 27 x 1,6 mm 6dts/pouce, très rigide, bout éfilé pour démolition bois, bois cloutés, plastiques (966R)
- 3 lames 200 x 20 x 1,3 mm, 10 dts/pouce, rigide, pour démolition bois cloutés, plastiques, métaux, composites (810R).



MORTAISEUSE À CHAÎNE 2000 W KC100Z

L'unité

1590€HT

Code : 0111491
Réf. : KC100Z



Makita

- Régulateur électronique pour un démarrage progressif
- graisseur intégré pour lubrification de la chaîne
- base en fonte d'aluminium
- décalage des trous : 160 mm
- largeur de chaîne : 25 mm
- double colonne et double poignée
- vitesse à vide : 4500 tr/min
- profondeur de mortaisage max : 100 mm
- largeur de mortaise : 30 mm
- livrée avec guide et chaîne.



* Stocké sur plateforme DomPro jusqu'à épuisement des stocks DomPro puis réassort en DIRECT uniquement.



MENUISIER - AGENCEUR - CHARPENTIER

POINTE TÊTE PLATE TORSADÉE - ACIER CLAIR

La boîte

19^{€HT}
90

Code : 0408501 *
Réf. : 104 008 9



TE. Pointes

- Dimensions (L x Ø) : 50 x 2,5 mm
- boîte de 50 pièces.

BANDE ANTI-DÉRAPANTE SUPERGRIP POUR TERRASSES & PONTS DE BOIS

L'unité par 10 à partir de

18^{€HT}
55

Par 2 : 22,60 € HT



RUST-OLEUM

- lame anti-derapante pour terrasse supergrip pour le traitement des problèmes de glissement associés au terrasse en bois standard
- à visser simplement sur le bois existant, dans les trous préperforés, à l'aide des vis pour lattes de terrasses appropriées fournies
- granulation fine (intérieur) ou forte, coloris noir ou beige.

Code	Réf.	Grain	Dimensions	Couleur	Prix € UHT par 2	Prix € UHT par 10
10000902	AXASDC6012BLK	gros	50 mm x 1200 mm	noire	22,60	18,55
10000903	AXASDC6012ST	gros	50 mm x 1200 mm	beige	22,60	18,55
10000904	AXASDC9012BLK	gros	90 mm x 1200 mm	noire	31,65	25,95
10000905	AXASDC9012ST	gros	90 mm x 1200 mm	beige	31,65	25,95
10000906	AXASDC12012BLK	gros	120 mm x 1200 mm	noire	45,55	37,35
10000907	AXASDC12012ST	gros	120 mm x 1200 mm	beige	45,55	37,35
10000908	AXASDC6024BLK	gros	50 mm x 2400 mm	noire	43,45	35,60
10000909	AXASDC6024ST	gros	50 mm x 2400 mm	beige	43,45	35,60
10000910	AXASDC9024BLK	gros	90 mm x 2400 mm	noire	60,75	49,80
10000911	AXASDC9024ST	gros	90 mm x 2400 mm	beige	60,75	49,80
10000912	AXASDC12024BLK	gros	120 mm x 2400 mm	noire	86,90	71,20
10000913	AXASDC12024ST	gros	120 mm x 2400 mm	beige	86,90	71,20
10000914	AXASDC6012BLK	fin	50 mm x 1200 mm	noire	22,60	18,55
10000915	AXASDC6012ST	fin	50 mm x 1200 mm	beige	22,60	18,55
10000916	AXASDC9012BLK	fin	90 mm x 1200 mm	noire	31,65	25,95
10000917	AXASDC9012ST	fin	90 mm x 1200 mm	beige	31,65	25,95
10000918	AXASDC6024BLK	fin	50 mm x 2400 mm	noire	43,45	35,60
10000919	AXASDC6024ST	fin	50 mm x 2400 mm	beige	43,45	35,60
10000920	AXASDC9024BLK	fin	90 mm x 2400 mm	noire	60,75	49,80
10000921	AXASDC9024ST	fin	90 mm x 2400 mm	beige	60,75	49,80

SABOT À AILES EXTÉRIEURES SAE

La boîte à partir de

1^{€HT}
75



SIMPSON

Strong-Tie

- Acier galvanisé
- épaisseur : 2 mm.

Conforme à l'Agrément Technique Européen : ETA-06/0270.

Code	Réf.	Dimensions (l x H x L)	Boîte	Prix € UHT
0185795 *	SAE250/38/2	38 x 106 x 84 mm	50 pièces	1,75
0185776 *	SAE340/46/2	46 x 147 x 84 mm	50 pièces	1,83
0185802 *	SAE300/50/2	50 x 125 x 84 mm	50 pièces	1,90
0185815 *	SAE380/76/2	76 x 152 x 84 mm	50 pièces	2,05
0185812 *	SAE440/80/2	80 x 180 x 84 mm	25 pièces	2,85
0185801 *	SAE500/100/2	100 x 200 x 84 mm	25 pièces	2,93



DÉGRISEUR NETTOYANT RÉNOVATEUR BOIS OBBIANET

L'unité

33^{€HT}
20

Code : 0116972
Réf. : OBNETS



+
Dégriseur, rénovateur,
éclaircisseur, nettoyant



- Redonne l'aspect d'origine aux bois grisailleés par le temps (UV, humidité, micro-organismes, etc.) ou par des tanins
- peut être utilisé sur tout type de surface bois verticale ou horizontale
- viscosité : gel incolore
- extrait sec : 12 %
- rendement théorique : 10 à 15 m²/L selon la surface
- application : brosse
- nettoyage des outils : eau savonneuse
- conditionnement : 5 L.

PIED DE POTEAU RÉGLABLE APB

L'unité par 10

17^{€HT}
20

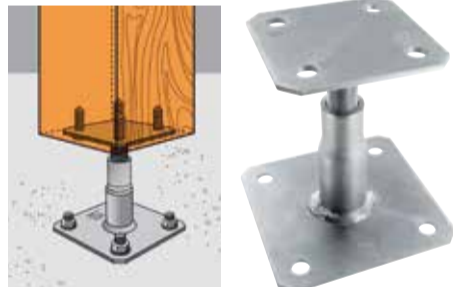
Code : 0185818 *
Réf. : APB100/150



SIMPSON

Strong-Tie

- Permet la fixation de poteau d'auvent, pergola ou véranda
- le réglage de la hauteur permet de régler l'aplomb sur le chantier
- matière : acier zingué
- platine haute : 100 x 100 mm
- platine basse : 130 x 130 mm
- épaisseur : 4 mm
- hauteur réglable de 100 à 150 mm.



EMBOUT Z POUR VIS TORX 867/1

L'unité par 3 à partir de

6^{€HT}
45

Par 1 : 7,35 € HT



Wera

- Extra-rigide.

Code	Réf.	Empreinte	Longueur	Conditionnement	Prix € UHT	Prix € UHT par lot
0200635	05072446001	TX 10	25 mm	boîte de 100	52,10	48,8 par 3
0200636	05072447001	TX 15	25 mm	boîte de 100	52,10	48,8 par 3
0200656	05072408001	TX 20	25 mm	boîte de 10	7,35	6,45 par 5
0200637	05072448001	TX 20	25 mm	boîte de 100	52,10	48,8 par 3
0200657	05072409001	TX 25	25 mm	boîte de 10	7,35	6,45 par 5
0200638	05072449001	TX 25	25 mm	boîte de 100	52,10	48,8 par 3
0200639	05072451001	TX 30	25 mm	boîte de 100	52,10	48,8 par 3



TRAITEMENT BOIS AUTOCLAVES TX204

L'unité

39^{€HT}
00

Code : 0202647
Réf. : 105792



- Spécialement étudié pour une ré-imprégnation des bois extérieurs
- traités autoclave, après coupes, entailles, etc. (barrières, claustras, caillebotis, bardages, façades et terrasses), agit contre tous les champignons de pourriture, de bleuissement et les insectes
- viscosité : liquide, prêt à l'emploi
- faible odeur à l'application, sans odeur après séchage
- insecticide : Cyperméthrine 0,17 % (m/m)
- fongicides : Propiconazole 0,13 % (m/m) et Tebuconazole 0,14 % (m/m)
- consommation :
- préventif sur support sain : 5 m²/L en 2 couches
- curatif sur support attaqué : 3 m²/L en 3 couches
- recouvrable par une finition : 24 h
- nettoyage des outils : eau
- coloris : brun autoclave, vert autoclave
- conditionnement : 2,5 L.

PLOT RÉGLABLE RT51

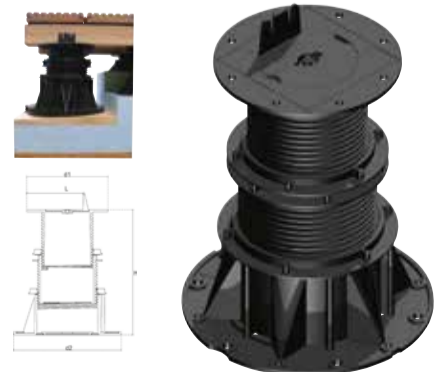
L'unité

15^{€HT}
09

Code : 0190778
Réf. : 67024/1



- En polypropylène
- résistance : 800 Kg / rallonge de support
- dimensions (d2 x d1) : 200 x 150 mm
- pour sous-structures réglables en hauteur pour terrasses et paliers intermédiaires en intérieur et en extérieur en cas de charge statique
- hauteur : 115 - 220 mm
- poids : 9,5 Kg
- boîte de 12.



PINCE À CAILLEBOTIS METSAPRO

L'unité

69^{€HT}
00

Code : 0143009
Réf. : 144760

OFFERT

2 cales METSAPRO
réf. 14478
pour tout achat
d'une pince caillebotis
METSAPRO

LEBORGNE

- Pour dégauchir les lames de terrasse ou parquets
- entraxe de mâchoire réglable suivant la taille des solives
- cale et mâchoire interchangeable pour travailler en tirant ou poussant.



SATURATEUR TERRASSE BOIS SX 725

L'unité

135^{€HT}
00

Code : 10000965
Réf. : 112066



- Destiné à être utilisé en extérieur : idéal pour terrasses, escaliers, abords piscine, caillebotis, balustrades, etc.
- à base d'huile naturelle
- s'applique sur les essences de bois extérieurs : bois exotiques, feuillus, résineux, bois autoclavés, etc.
- minimise la glissance : idéal pour abords de piscine
- aspect : mat
- non filmogène : ne s'écaille pas
- rendement : 10 à 14 m²/L
- recouvrable : 4 h
- sec : 48 h
- application : à la brosse ou au rouleau
- nettoyage outils : eau, immédiatement après usage
- coloris : bois naturel
- conditionnement : 10 L.

* Stocké sur plateforme DomPro jusqu'à épuisement des stocks DomPro puis réassort en DIRECT uniquement.

COLLE VINYLIQUE R22

L'unité
19€HT
Code : 0199152 *
Réf. : 30604649



- Colle vinylique pour assemblage et placage de bois à prise lente
- colle en émulsion, prête à l'emploi, à temps ouvert long, ininflammable, ne tache pas
- non toxique
- temps ouvert maximum à +20°C : 30 minutes
- température d'utilisation : +8°C minimum
- seau de 5 Kg.

Conforme à l'Agrément Technique Européen : ETA-06/0270.



MASTIC DE COLLAGE MS POLYMÈRE MSP 108 290 ML

L'unité
5€HT

Code : 0158532 *
Réf. : 30133127



- Mastic de fixation MS Polymère
- multi-matériaux, multi-supports
- sans solvant, sans isocyanate
- résistance aux intempéries et aux rayons UV
- usage intérieur et extérieur
- ne corrode pas les métaux
- excellente adhérence y compris sur supports humides
- idéal pour le collage en vertical d'éléments lourds (panneaux, bardage, miroir) sans étayage
- compatible avec tous les matériaux : brique, béton, pierre naturelle, miroir, fer, acier, aluminium, zinc, matières synthétiques, bois, aggloméré, liège, céramique et PVC
- peut être peint après complète polymérisation
- température de mise en oeuvre : entre +5°C et +35°C
- température de service : de -40°C à +100°C
- coloris : blanc.



COLLE VINYLIQUE UR

L'unité
79€HT
Code : 0199161 *
Réf. : 306046623



- Colle vinylique pour assemblage et placage à prise rapide
- pour assemblage de bois de toutes essences, placage de stratifiés à froid ou à chaud sur panneaux de particules (sauf hydrofugés et ignifugés)
- collage de chants, jointage de placages
- excellente résistance à l'arrachement
- temps ouvert maximum à +20°C : 15 minutes
- température d'utilisation : +6°C minimum
- seau de 20 Kg.

Classement D2 selon la norme NF EN 204.



MASTIC POLYFLEX 442 300 ML

L'unité
1€HT

Code : 0199292 *
Réf. : PU04421306ZW25



- Mastic colle polyuréthane moyen module
- pour joints d'étanchéité et de dilatation dans le bâtiment
- pour joints de raccordement entre menuiseries et maçonnerie
- très bonne adhérence sur la plupart des supports du bâtiment
- résistant à l'eau, à l'eau salée, aux graisses, aux détergents ménagers usuels, au vieillissement et aux variations climatiques
- résistance à la température : -30°C à +70°C
- température d'application : +5°C à +40°C
- coloris : blanc.

SNJF Façade classe 25E. Conforme à la norme ISO 11600 F25 HM.



COLLE VINYLIQUE R41

L'unité
25€HT

Code : 0199155 *
Réf. : 30604646



- Colle vinylique pour assemblage et placage de bois à prise rapide
- recommandée pour les travaux de menuiserie, éléments de cuisine, salles de bains, aménagement intérieurs de bateaux
- prête à l'emploi, ininflammable, ne tache pas
- non toxique
- excellente tenue à l'humidité
- temps ouvert maximum à +20°C : 4 à 8 minutes
- température d'utilisation : +7°C minimum
- seau de 5 Kg.

Classement D3 selon la norme NF EN 204.



COLLE À BOIS PU BOIS EXTÉRIEUR GEL

L'unité
7€HT
Code : 0200959 *
Réf. : 30605513



- Colle gel hautes performances à prise rapide pour l'assemblage de menuiseries intérieures et extérieures
- assemblage de bois toutes essences (même exotiques), aboutage bois massifs menuiseries intérieures et extérieures (portes, fenêtres, volets, escaliers, mobiliers de jardin, abris, clôtures)
- assemblage de panneaux de bois (même ignifuges) et panneaux sandwichs assemblage de nombreux matériaux entre eux (supports absorbants et supports bloqués) : bois, stratifié, métal, béton, matériaux en céramique et matériaux minéraux
- ne coule pas (aspect gel), forte résistance à l'eau
- très bonne résistance aux intempéries, à la chaleur (+150°C) et au froid (-40°C)
- temps ouvert maximum à +20°C : 10 minutes
- température d'utilisation : +5°C minimum
- contenance : 310 ml.

Classement D4 selon la norme NF EN 204.



MASTIC ACRYLIQUE ACRYL 325 300 ML

L'unité
1€HT

Code : 0199972 *
Réf. : 03181306ZW25



- Pour joints de finition avant peinture entre sols, plafonds, plinthes, escaliers et murs ou cloisons
- pour bouchage de fissures dans le plâtre, bois, ciment et béton
- pour joints de raccordement dans la construction et resserrage de menuiseries bois, alu ou PVC avec la maçonnerie
- pour raccordement de châssis de portes et fenêtres avec les murs
- pour collage et jointement de béton cellulaire
- adhère sans primaire sur la plupart des supports du bâtiment
- bonne compatibilité avec les peintures
- excellente résistance au vieillissement climatique et aux UV
- non corrosif pour les métaux
- résistance à la température : -20°C à +75°C
- température d'application : +5°C à +30°C
- coloris : blanc.

SNJF Façade classe mastic plastique F 12,5 P. Conforme à la norme ISO 11600 F 12,5 P.



COLLE NÉOPRÈNE AGOPLAC DI LIQUIDE

L'unité
39€HT

Code : 0199167 *
Réf. : 30604779



- Colle pour le placage de stratifiés décoratifs sur supports rigides
- convient également pour le collage de liège, caoutchouc, cuir, polyester ou métaux
- prise initiale puissante
- haute tenue thermique
- température mini d'utilisation : +15°C
- temps de séchage : 15 à 20 minutes
- temps d'ouverture maximum : 60 à 90 minutes
- bidon de 5 L.



MASTIC DE VITRIER MONUSTOP 290 ML

L'unité
5€HT
Code : 0200949 *
Réf. : 02020706ZW



Remplace le mastic à l'huile de lin

- Mastic de vitrier hybride pour la pose et l'étanchéité de vitrages
- compatible tous supports (métal, bois, PVC, béton, etc.) et tous vitrages (simple, feuilleté, isolant, etc.)
- prêt à l'emploi, ne nécessite aucun malaxage
- applicable au pistolet
- peut-être peint selon les besoins de l'utilisateur 15 minutes après application
- très bonne compatibilité avec les peintures acryliques et synthétiques
- forte résistance mécanique, élasticité permanente
- polymérisation rapide et sans formation de ride
- sans bullage ni retrait, sans odeur, sans isocyanate, solvant et silicone
- bonne résistance au vieillissement climatique, aux UV et à l'eau
- résistance à la température : -40°C à +90°C
- température d'application : +5°C à +40°C
- temps de formation de peau : 20 minutes
- coloris : blanc.



MASTIC SINTOBOIS STANDARD

L'unité
9€HT

Code : 0119165
Réf. : 33770



- Sintobois est un mastic polyester bi-composant
- reconstitue les parties manquantes, rebouche les trous importants et les nœuds sautés
- il assure une grande facilité d'application, un excellent pouvoir garnissant et un séchage rapide
- intérieur / extérieur
- coloris disponibles : blanc, chêne, chêne clair, chêne moyen, acajou, sapin
- contenance : 170 ml.



COLLE NÉOPRÈNE AGOPLAC DI GEL

L'unité
43€HT

Code : 0199165 *
Réf. : 30604789



- Colle pour le placage de stratifiés décoratifs sur supports rigides
- convient également pour le collage de liège, caoutchouc, cuir, polyester ou métaux
- température mini d'utilisation : +15°C
- temps de séchage : 15 à 20 minutes
- prise initiale puissante
- haute tenue thermique
- temps d'ouverture maximum : 60 à 90 minutes
- bidon de 5 L.



* Stocké sur plateforme DomPro jusqu'à épuisement des stocks DomPro puis réassort en DIRECT uniquement.



MENUISIER - AGENCEUR - CHARPENTIER

MOUSSE POLYURÉTHANE MONO-COMPOSANT MANUELLE PU FOAM

L'unité

2€HT
290

Code : 0110634 *
Réf. : 0510503AZW



- Calage et cafeutrement des menuiseries intérieures et extérieures
- isolation thermique et acoustique
- obturation de passages de tuyaux et câbles
- cafeutrement entre éléments préfabriqués
- température d'application : +5°C à +35°C
- résistance à la température : -40°C à +90°C
- rendement : environ 22 L à 23°C et 55 % HR
- coloris : vert
- livrée avec une paire de gants
- contenance 500 ml.

NETTOYANT MOUSSE POLYURÉTHANE UNIVERSAL PU CLEANER

L'unité

4€HT
490

Code : 0140001 *
Réf. : 0521500DEV



- Élimine la mousse PU mono et bi-composant non durcie ainsi que les mastics de toutes natures non réticulés
- élimine les colles fraîches
- dégraisse les supports
- idéal pour le nettoyage interne et externe des pistolets NBS
- pourvu d'un adaptateur NBS et d'un embout vaporisateur
- contenance : 500 ml.

JOINT DE VITRAGE EPDM AZ017

L'unité

15€HT
1590

Code : 0158729
Réf. : 309937



- Profilé en caoutchouc cellulaire EPDM extrudé à cellules fermées et peau de surface avec adhésif tramé fibre de verre non extensible
- il permet de réaliser un système d'étanchéité de vitrage à sec, lors de la pose en feuillures, extérieure ou intérieure, de matériaux verriers ou analogues : vitrages isolants de toutes compositions, éléments de remplissage, panneaux sandwichs, vitrages simples, clairs, réfléchissants, émaillés, feuilletés, plaques de méthacrylate, polycarbonate sur menuiseries bois, métalliques, fixes ou ouvrantes
- excellente résistance aux UV
- température d'application : +10°C à +40°C
- tenue à la température EPDM : -50°C à +120°C
- coloris : noir
- dimensions : 09 x 03 mm
- rouleau de 25 m.

Conforme au DTU 39.

KIT MONTAGE MENUISERIE MOUSSE PISTOLABLE

L'unité

79€HT
790

Code : 10000146
Réf. : 051260750ZV



BANDE D'ÉTANCHÉITÉ MI600 IMPREBAND 600

L'unité

4€HT
490

Code : 0158669
Réf. : 309080



- Produit de cafeutrement destiné à réaliser à lui seul l'étanchéité des joints de menuiseries extérieures (PVC, bois, aluminium, mixtes) : entre éléments de préfabrication lourde ou en maçonnerie traditionnelle, de façades légères, murs, manteaux et bardages, en maison à ossature bois, etc.
- système d'étanchéité à base de mousse imprégnée assurant : étanchéité à l'air et à la pluie battante 600 Pa (Classe 1 NF P 85-570), résistance aux UV et aux intempéries, perméabilité à la vapeur d'eau, isolation thermique et acoustique
- température d'application : -5°C à +20°C
- résistance à la température : -30°C à +90°C
- conforme au DTU et règles en vigueur, cahier des charges validé par Socotec
- section : 10 mm / 1,5-3, rouleau de 12,50 m.

ENSEMBLE POMPE ELECTRIQUE AIRLESS ES 080

L'unité

1420€HT
142000

Code : 10000883
Réf. : 458184



+ Préconisé pour le traitement du bois



- Composition : 1 pompe électrique en acier trempé inoxydable ES 080: 0.46 kW - 227 bars - 1.8 L/min, 1 tuyau haute pression Airless produit Ø 1/4" x 15 m, 1 pistolet PrimS 300 (248 bars), 1 buse 517"
- livré avec bidon de lubrifiant, liquide stockage, clés à molette.

MOUSSE POLYURÉTHANE PISTOLABLE PU-GUNFOAM

L'unité

3€HT
390

Code : 0117475 *
Réf. : 0512753NZW



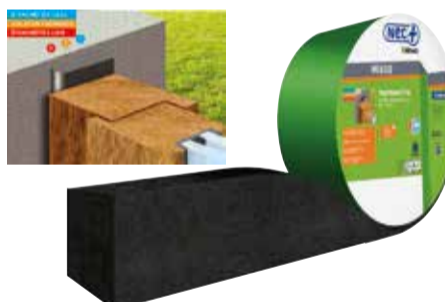
- Mousse polyuréthane mono-composante pistolable à faible expansion
- pour le cafeutrement et la fixation en pose de menuiseries, obturation de passages de tuyaux
- cafeutrage entre éléments préfabriqués, pose de lit isolant pour tuiles
- formation pelliculaire rapide, s'expande de manière stable
- excellente stabilité dimensionnelle du fait de sa prise rapide
- température d'application : +5°C à +35°C
- résistance à la température : -40°C à +90°C
- coloris : vert clair
- livrée avec une paire de gants
- contenance : 750 ml.

MOUSSE IMPRÉGNÉE AUTO-ADHÉSIVE MI650 IMPREBAND TRIO

L'unité

29€HT
290

Code : 0158678
Réf. : 313645



- Mousse imprégnée pour la pose des menuiseries en tunnel, auto-adhésive sur une face permettant d'assurer à elle-seule 3 fonctions : l'étanchéité à l'air, à la pluie battante 600 Pa et une excellente isolation thermique et acoustique
- perméabilité à la vapeur d'eau régulée sur sa face intérieure : cette propriété permet à la vapeur d'eau générée dans le bâtiment d'être évacuée vers l'extérieur, sans risque de condensation dans le joint
- température d'application : +1°C à +20°C
- résistance à la température : -30°C à +80°C
- lot de 4 rouleaux de 4,5 m
- plage d'utilisation du joint : 58 mm / 10-20.

EMBOU A INJECTER 7/8" POUR TRAITEMENT BOIS

L'unité

21€HT
2130

Code : 10000884
Réf. : 436950



- Pour l'injection de produits de traitement des charpentes et poutres apparentes
- raccordement : 7/8
- longueur : 140 mm.

MOUSSE POLYURÉTHANE MONO-COMPOSANT FLEXIBLE PISTOLABLE FLEX-FOAM B2

L'unité

6€HT
659

Code : 0186181 *
Réf. : 05160753ZW



- Mousse expansive polyuréthane pistolable
- pour l'isolation et le cafeutrement et l'isolation de menuiseries et autres éléments de construction
- élasticité et souplesse extraordinaires pour tolérer parfaitement les mouvements de menuiserie
- faible rapport d'expansion pour éviter la déformation des supports
- excellent coefficient d'isolation thermique et acoustique
- idéale dans le cadre de maisons passives ou BBC
- résistance à la température : -20°C à +85°C
- température d'application : +10°C à +35°C
- coloris : blanc
- contenance : 750 ml.

FOND DE JOINT PE AZ102

L'unité

35€HT
3590

Code : 0022355
Réf. : 309970



- Mousse polyéthylène à cellules fermées de section circulaire
- utilisé dans la réalisation de tous types de joints d'étanchéité dans la construction
- permet de régler la profondeur du joint
- évite l'adhérence du mastic sur trois côtés
- résistance à la température: -40°C à +70°C
- section : Ø 10 mm
- conditionnement : 600 m en brin continu.

INJECTEUR BOIS MARRON (500 PIECES)

L'unité à partir de

33€HT
335



- Injection des charpentes et poutres apparentes
- clapet à bille métallique pour étanchéité optimale
- mise en place à l'aide d'un maillet bois ou caoutchouc
- couleur : marron.

	Code	Réf.	Diamètre de perçage	Longueur	Prix € UHT
A	10000887	436960	6,5 mm	20 mm	33,35
B	10000888	436962	9,5 mm	29 mm	57,50

* Stocké sur plateforme DomPro jusqu'à épuisement des stocks DomPro puis réassort en DIRECT uniquement.

LUNETTE DE PROTECTION PACAYA STRAP

L'unité
7€HT
Code : 0202955 *
Réf. : PACAYSTIN



DELTA PLUS

- Lunette polycarbonate monobloc
- nez polycarbonate intégré, oculaires : polycarbonate
- bandeau élastique.

Conforme à la norme EN 166.

SURLUNETTE HEKLAIN

L'unité
2€HT
Code : 0202956 *
Réf. : HEKLAIN



DELTA PLUS

- Surlunette polycarbonate monobloc
- protections latérales, pont nasal polycarbonate intégré, branches souples
- adaptée pour tous types de lunettes de prescription.

Conforme à la norme EN 166.

CHAUSSURE DE SÉCURITÉ CAMBRIDGE S3

La paire
41€HT



GIASCO ITALY

- Chaussure montante en cuir, doublure en tissu respirante et résistante à l'abrasion,
- embout 200 J polymérique composite non-thermique, semelle intercalaire composite en tissu flexible anti-perforation
- semelle action polyuréthane double-densité antistatique, résistante à l'abrasion, anti-choc et anti-dérapante SRC
- disponible du 39 au 45 (0200138 * à 0200144 *).

Conforme à la norme EN 20345.

CASQUETTE ANTI-HEURT AIRCOLTAN MARINE

L'unité
9€HT
Code : 0205800 *
Réf. : COLTAIIBM



DELTA PLUS

TROUSSE DE SECOURS ATELIERS

L'unité
25€HT
Code : 0205771 *
Réf. : ATM 2135 PP

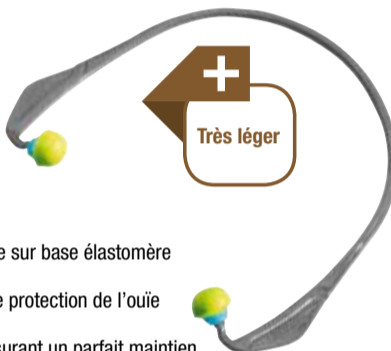


FARMOR

- Trousse de secours « Atelier Mécanique et de Maintenance » 4 / 6 personnes.

ARCEAU ANTI-BRUIT AVEC BOUCHON JETABLE

La boîte de 15
35€HT
Code : 0019277 *
Réf. : 2125.361



uvex

- En mousse de polyuréthane sur base élastomère synthétique anallergique
- excellent confort et parfaite protection de l'ouïe
- bouchon remplaçable
- arceau en polyéthylène assurant un parfait maintien
- boîte de 15
- SNR : 24 dB.

Conforme à la norme EN 352-2.

Code	Réf	Libellé	Conditionnement
0019277 *	2125.361	arceau complet	boîte de 15 arceaux en sachet individuel

GANT ACRYLIQUE LATEX BLEU

La paire par 12
5€HT
Code : 0205813 *
Réf. : 0205815 *



DELTA PLUS

- Gant acrylique polyamide, main toute enduite latex
- seconde enduction mousse de latex sur paume et bout des doigts
- coloris : bleu clair
- disponible de la taille 9 à 11 (0205813 * à 0205815 *).

CASQUE ANTI-BRUIT UVEX 3

L'unité
23€HT
Code : 0019347 *
Réf. : 2500.002



uvex

- Arceau en métal gainé assurant un confort parfait
- très résistant aux risques de fortes tensions ou torsions
- pliable (permet un encombrement minimum)
- réglable en hauteur
- SNR 31 dB.

Conforme à la norme EN 352-1.

BOUCHONS D'OREILLES EN PU

La boîte de 200
17€HT
Code : 0181635 *
Réf. : CONIC200JA



DELTA PLUS

- Boîte distributrice de 200 paires de bouchons d'oreilles mousse polyuréthane SNR : 37dB.

Conforme à la norme EN 352-2/2002.

BOÎTE DE 10 DEMI-MASQUES AVEC VALVE

La boîte
9€HT
Code : 0181651 *
Réf. : M1200VPC



DELTA PLUS

- Boîte de 10 demi-masques pliables avec valve
- soupape d'expiration haute performance
- barrette nasale réglable
- classe FFP2 RR.

Conforme à la norme EN 149.

CHAUSSURE DE SÉCURITÉ BASKET S3

La paire
59€HT



GIASCO ITALY

- Chaussure montante en cuir fleur de nubuck IDROTECH® WRU
- embout 200 J polymérique composite non-thermique
- semelle composite en tissu flexible anti-perforation
- disponible du 39 au 45 (0200117 * à 0200123 *).

Conforme à la norme EN 20345 : 2012.

GANT TRICOT ENDUCTION POLYURÉTHANE VE702GR

La paire
0€HT

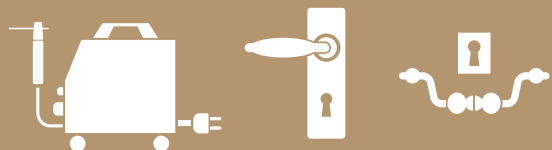


DELTA PLUS

- 100 % polyamide sans couture jauge 13
- enduction polyuréthane sur paume et bouts des doigts
- poignet élastiqué avec liseré de couleur par taille
- coloris : gris
- manipulations fines et délicates
- disponible taille 8 à 10 (0013736 * à 0013737 *).

Conforme à la norme EN 388 niveaux 4131.

* Stocké sur plateforme DomPro jusqu'à épuisement des stocks DomPro puis réassort en DIRECT uniquement.



MENUISIER - AGENCEUR - CHARPENTIER

CRÉMAILLÈRE DOUBLE PAS DE 32 LAQUE BLANC

L'unité par 10

2€HT
299

Code : 0205699
Réf. : LOK56



- Matière : acier laqué blanc
- longueur : 2000 mm
- largeur : 25 mm
- hauteur : 12 mm
- épaisseur : 1,5 mm.

SUPPORT MILIEU TUBE OVALE NICKEL

L'unité par 100

0€HT
045

Code : 0205735
Réf. : LOK82



- Matière : zamak nickelé
- diamètre : 30 x 15 mm
- longueur : 10,5 mm.

RAILS GUIDAGE ALU 200 X 8 X 4 HAUT POUR KIT DE GALETS LOK87

L'unité par 20

18€HT
90

Code : 0205741
Réf. : LOK88



- Rail haut aluminium forte épaisseur pour kit galet LOK87
- équipé de rainures spécialement conçues pour y introduire le système d'amortissement
- ces rainures permettent également de solidifier le rail pourvu déjà d'une forte épaisseur pour prévenir tout risque de flexibilité
- matière : aluminium
- longueur : 2000 mm
- largeur : 79 mm.

CONSOLE CRÉMAILLÈRE DOUBLE PAS

L'unité par 20

1€HT
139

Code : 0205920
Réf. : LOK95



- Matière : acier laqué blanc
- longueur : 320 mm.

SUPPORT EXTRÉMITÉ TUBE OVALE ZAM FIN NICK

L'unité par 100

0€HT
029

Code : 0205736
Réf. : LOK83



- Matière : zamak nickelé
- diamètre : 30 x 15 mm.

RAILS GUIDAGE ALU 200 X 8 X 4 BAS POUR KIT DE GALETS LOK87

L'unité par 20

11€HT
50

Code : 0205742
Réf. : LOK89



- Rail bas aluminium forte épaisseur pour kit galet LOK87
- matière : aluminium
- longueur : 2000 mm
- largeur : 66 mm.

TUBE OVALE CHROMÉ

L'unité par 10

2€HT
290

Code : 0205738
Réf. : LOK85



- Matière : acier chromé
- diamètre : 30 x 15 mm
- longueur : 300 mm
- épaisseur : 0,8 mm.

AIMANT MAGNÉTIQUE BLANC ABS + FER 2,5 KG

L'unité par 100

0€HT
023

Code : 0205725
Réf. : LOK72



- Matière : ABS
- dimensions : 46 x 15,5 x 14 mm.

SYSTÈME COULISSANT MINITUB POUR PORTE DE MEUBLE

L'unité

15€HT
90

Code : 0004638
Réf. : MINITU150



- Système adapté aux portes de placard de faible hauteur (sous évier, dessus de penderie, placard de caravanes ou de bateaux, etc.)
- glissement doux et silencieux grâce à son patin polyamide
- montage et démontage facile et rapide par simple inclinaison de la porte
- capacité : 6 Kg par porte
- kit MINITU 150 pour porte à 2 panneaux composé de : 4 patins minitub 111, 3 guides 1123, 2 poignées 1293, 2 rails 1609 de 1,50 m, vis de pose et notice de montage.

TUBE OVALE ALU MAT

L'unité par 20

3€HT
390

Code : 0205739
Réf. : LOK86



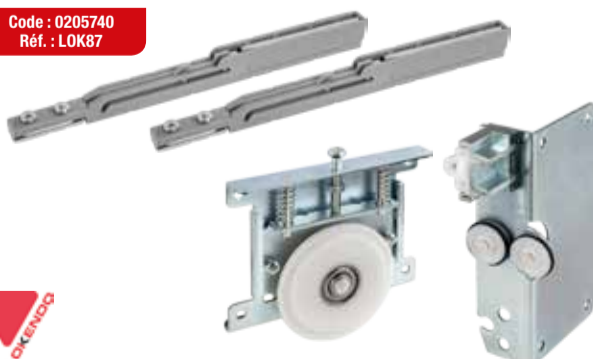
- Matière : aluminium
- diamètre : 27 x 13 mm
- longueur : 300 mm
- épaisseur : 0,8 mm.

KIT GALETS PLAST RAILS DE PORTE MAXI 40 KG + BUTÉE D'AMORTISSEMENT

L'unité par 10

14€HT
490

Code : 0205740
Réf. : LOK87



- Système pour porte de placard jusque 40 Kg
- rail haut et bas en aluminium, galets équipés de roulements à billes
- 2 systèmes d'amortissement compris dans le kit.

SYSTÈME COULISSANT POUR PORTE ET PLACARD

L'unité

59€HT
90

Code : 0179116
Réf. : SAF40A-200



MANTION

* Stocké sur plateforme DomPro jusqu'à épuisement des stocks DomPro puis réassort en DIRECT uniquement.

BÉQUILLE INOX BROSSÉ SUR ROSACE

L'unité
3€HT
Code : 0205653 *
Réf. : LOK10



• Finition : inox 201.

ENSEMBLE DE SÉCURITÉ ALUMINIUM FINITION NICKEL SATINÉ BOUTS RONDS

L'unité par 10
23€HT
Code : 0205724
Réf. : LOK71



• Modèle aluminium
• fonction : clé l
• entraxe 195 mm
• axe 70 mm
• carré 7 mm.

SERRURE À LARDER

L'unité par 48
1€HT
Code : 0205645
Réf. : LOK7



• Axe 40 mm
• avec gâche dimensions 175 x 21 x 1,5 mm
• tête 230 x 21 x 2 mm (2 clés fournies en fonction clé L)
• entraxe à 70 mm, fouillot carré de 7
• coffre 135 x 60 x 10 mm
• fonction : clé L
• avec retour du pêne demi tour pour la version clé l.

Code	Réf.	Fonction	Prix € UHT par 48
0205645	LOK7	clé L	1,70
0205646	LOK8	condamnation	1,75
0205647	LOK9	clé l	1,65

BÉQUILLE INOX BROSSÉ SUR ROSACE

L'unité
4€HT
Code : 0205655 *
Réf. : LOK12



• Finition : inox 304.

ENSEMBLE LOGIO ROSACE

L'unité
12€HT
Code : 0201569
Réf. : 200844



• Finition anodisée argent et anodinox pour porte épaisseur standard de 40 mm et serrure entraxe 70 mm
• fourni avec tige carrée de 7 mm et vis de fixation sur rosace ronde
• version 6420 : rosace avec ressort de rappel
• béquille double et jeux de rosaces de fonction - diamètre 48 mm
• fonction : bec de cane
• finition : argent.

SERRURE À MORTAISER CLÉ I MULTIBAT TÊTIÈRE NOIR 20 MM X 25 PC SS GÂCHE

L'unité par 25
9€HT
Code : 9121954
Réf. : 218300-01-1L



• Ressort renforcé « type hôpital » pour béquille lourde (en standard)
• compatible avec les rosettes de béquilles et cylindre à fixation traversante DIN
• type : axe 40 mm
• version bout carré
• main droite
• entraxe 70 mm
• percements compatibles pour fixation traversante pour rosettes DIN.
* La serrure Multibat est réversible avec outil avant la pose, grâce à la vis de retournement située à l'arrière de la queue de pêne. Cela nécessite un tournevis ou autre outil plat uniquement pour pousser et retourner le pêne (opération de dévissage).

POIGNÉE BOUT ROND ET 1 PLAQUE VIS INVISIBLES ET 1 SOUS PLAQUE INOX 304

L'unité par 10
8€HT
Code : 0205664 *
Réf. : LOK21



• Entraxe : 195 mm
• fonction clé l.

ENSEMBLE J-ROX 61 SUR PLAQUE EA195 C7 INOX 304

L'unité
23€HT
Code : 10000114
Réf. : 910610-12-0A



• Modèle carré de 7 mm
• entraxe : 195 mm
• fonction clé l.

KIT SERRURE À LARDER PORTE COULISSANTE PÊNE À MENT FINITION INOX ROSACE RONDES

L'unité par 20
11€HT
Code : 0205715
Réf. : LOK62



• Matière : acier
• finition : inox satiné
• fonction : CDT.

POIGNÉE BOUT CARRÉ ET 1 PLAQUE VIS INVISIBLES ET 1 SOUS PLAQUE INOX 304

L'unité par 10
9€HT
Code : 0205676 *
Réf. : LOK33



• Entraxe : 195 mm
• fonction clé l.

ENSEMBLE RIV BLOC

L'unité
29€HT
Code : 9121525
Réf. : 6192



• Fonction : clé L.

KIT SERRURE À LARDER PORTE COULISSANTE PÊNE À MENT FINITION INOX ROSACE CARRÉ

L'unité par 20
11€HT
Code : 0205716
Réf. : LOK63



• Matière : acier
• finition : inox satiné
• fonction : CDT.

* Stocké sur plateforme DomPro jusqu'à épuisement des stocks DomPro puis réassort en DIRECT uniquement.



FERMETURE ANTI-PANIQUE FLUID CF-NF QE+C

L'unité

89€HT
00

Code : 1000092 *
Réf. : FL1020-01-0A



- Finition alu anodisé
- longueur : 1200 mm
- nombre de points : 1.

BUTÉE DE PORTE ALU OU INOX SATINÉ

L'unité par 10

279€HT

Code : 0205693 *
Réf. : LOK50



- Finition : inox 201
- hauteur : 40 mm
- diamètre : 25 mm.

SERRURE EN APPLIQUE 3 POINTS HORGA

L'unité

169€HT
00

Code : 0190445
Réf. : 047316



- 3 points : 1 latéral, 1 haut et 1 bas
- fonctionnement avec cylindre profil européen (non fourni)
- boîtier médian 75 x 130 mm
- axe 45 mm
- pour porte hauteur maxi 2250 mm
- coloris marron horizontal à tirage
- main droite.

SERRURE ANTI-PANIQUE ISSUDOM LARGEUR 1150 MM CE TYPE BARRE

L'unité

69€HT
00

Code : 0202572 *
Réf. : F2CR1PT0005



- Serrure anti-panique coupe-feu pour les issues de secours en aluminium laqué mécanisme réversible sans démontage (symétrique) design élégant
- ensemble certifié CE EN 1125: 2008 en grade 7, le plus élevé, avec essais d'endurance réussis sur plus de 200 000 cycles d'ouverture / fermeture
- hauteur 265 cm
- finition alu
- nombre de point : 1.

VERROUS À BOUTON / CYLINDRE SÉRIE DIMENSION 35 MM À 60 MM

L'unité à partir de

6€HT
90



Code	Réf.	Dimension	Prix € UHT
0205639 *	LOK1	35 mm	6,90
0205640 *	LOK2	40 mm	7,90
0205641 *	LOK3	45 mm	8,50
0205642 *	LOK4	50 mm	9,20
0205643 *	LOK5	60 mm	9,90

ENSEMBLE SMARTAIR STAND ALONE PLAQUE BORGNE ICLASS ET CLAVIER VECTOR C7

L'unité

399€HT
00

Code : 10000135
Réf. : SNAC17SL1S007VI



- Version : C7 intérieur.

FERME-PORTE TS WOOD BRAS À GLISSIÈRE

L'unité par 5

33€HT
00

Code : 0115018 *
Réf. : 118431

Par 1 : 39,00 € HT



- Vendu avec bras à glissière
- dédié aux portes bois
- technologie avec crémaillère elliptique
- largeur maxi du vantail : 950 mm
- homologation pour porte coupe-feu
- force : 3 fixe
- finition argent.

Conforme à la norme CE - EN 1154.

VERROU POUR CYLINDRE EUROPÉEN

L'unité

7€HT
50

Code : 0205644 *
Réf. : LOK6



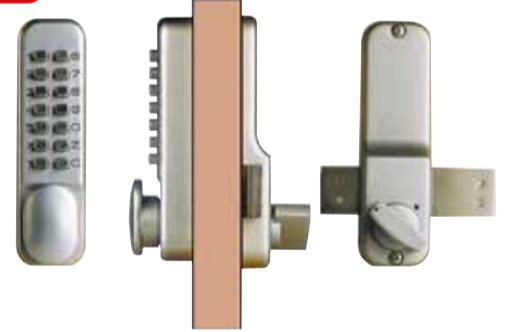
- Protection du cylindre en zamak.

JOKEY 500 VERROU

L'unité

59€HT
90

Code : 0156651
Réf. : 28104-J



- Type verrou en applique avec pêne dormant, fermeture manuelle, ouverture par code.

BUTÉE DE PORTE ALU OU INOX SATINÉ

L'unité par 30

1€HT
10

Code : 0205689 *
Réf. : LOK46



- Finition : mat
- hauteur : 38,5 mm
- diamètre : 30 mm.

SERRURE EN APPLIQUE 3 POINTS BELUGA

L'unité

169€HT
00

Code : 0149754
Réf. : 049510



- 3 points : 1 latéral, 1 haut et 1 bas
- fonctionnement avec cylindre profil européen (non fourni)
- boîtier médian 75 x 130 mm
- axe 45 mm
- pour porte hauteur maxi 2250 mm
- coloris marron vertical à fouillot
- main droite.

GARNITURE DE PORTE À CODE KEYLEX PROFIL

L'unité

419€HT
00

Code : 0156649
Réf. : 22701



- Pour porte d'épaisseur 30 à 50 mm, entraxe 195 mm
- réversible main droite ou main gauche carré de 7 mm.

* Stocké sur plateforme DomPro jusqu'à épuisement des stocks DomPro puis réassort en DIRECT uniquement.